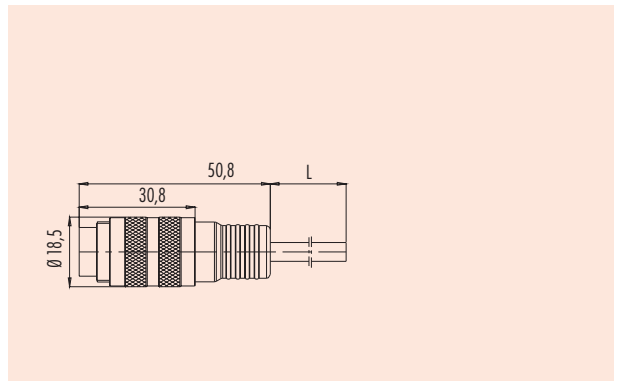
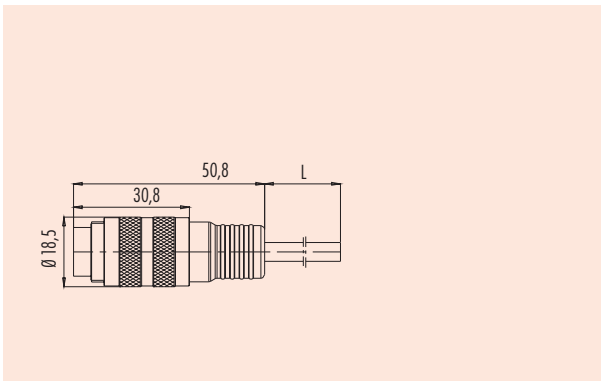


**Miniatursteckverbinder Serie 425**  
**Miniature connectors series 425**
**Bezeichnung**  
*Description*
**Kabelstecker**  
*Male cable connector*
**Kabelstecker geschirmt**  
*Male cable connector shielded*
**Abbildung**  
*Figure*

**Maßzeichnung**  
*Drawing*

**Bestell-Nr.**  
*Ordering-No.*

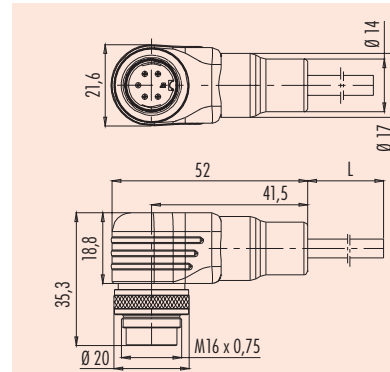
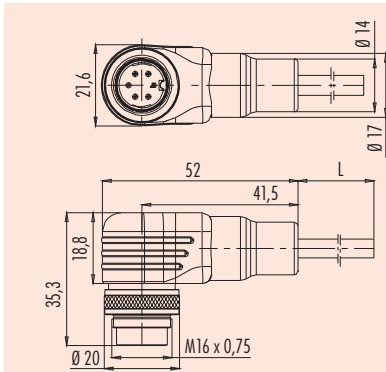
Polzahl Contacts	Kabel (mm <sup>2</sup> ) Cable (mm <sup>2</sup> )	Kabellänge (m) Cable length (m)	Bestell-Nr. Ordering -No.
5	5 x 0,25	2	79 6013 20 05
8 DIN	8 x 0,25	2	79 6071 20 08
12	12 x 0,25	2	79 6029 20 12
14	8 x 0,25 2 x 0,5	2	79 6051 20 14

Polzahl Contacts	Kabel (mm <sup>2</sup> ) Cable (mm <sup>2</sup> )	Kabellänge (m) Cable length (m)	Bestell-Nr. Ordering -No.
5	5 x 0,25	2	79 6113 20 05
8 DIN	8 x 0,25	2	79 6171 20 08
12	12 x 0,25	2	79 6129 20 12
14	-	-	-

**Technische Daten**  
**Specifications**

	5	8 DIN	12	14	
Polzahl	5	8 DIN	12	14	Number of contacts
Steckverbinder Verriegelung	schraub/screw				Connector locking system
Anschlussart	löten, am Kabel angespritzt/solder, moulded				Termination
Anschlussquerschnitt	0,25 mm <sup>2</sup> (AWG 24)		8x0,25 mm <sup>2</sup> /2x0,5 mm <sup>2</sup> (AWG 24/20)		Wire gauge
Kabeldurchlass	-				Cable outlet
Schutzart	IP67				Degree of protection
Mechanische Lebensdauer	> 500 Steckzyklen/> 500 mating cycles				Mechanical operation
Obere Grenztemperatur	+ 70 °C				Upper temperature
Untere Grenztemperatur	- 25 °C				Lower temperature
Bemessungsspannung	250 V (32 V)	60V (32V)			Rated voltage
Bemessungs-Stoßspannung	1500 V	500 V			Rated impulse voltage
Verschmutzungsgrad	1 (2) <sup>1)</sup>				Pollution degree
Überspannungskategorie	I (II) <sup>1)</sup>				Overvoltage categorie
Isolierstoffgruppe	III				Material group
Bemessungsstrom (40 °C)	3 A				Rated current (40 °C)
Durchgangswiderstand	≤ 3 mΩ				Contact resistance
Material Kontakt	CuZn (Messing/brass)				Material of contact
Kontaktoberfläche	Au (Gold/gold)				Contact plating
Material Kontaktkörper	PBT (UL 94 V-0)				Material of contact body
Material Gehäuse	PUR				Material of housing

**Miniatursteckverbinder Serie 425**  
**Miniature connectors series 425**
**Bezeichnung**  
*Description*
**Winkelstecker**  
*Male angled connector*
**Winkelstecker geschirmt**  
*Male angled connector shielded*
**Abbildung**  
*Figure*

**Maßzeichnung**  
*Drawing*

**Bestell-Nr.**  
*Ordering-No.*

Polzahl Contacts	Kabel (mm <sup>2</sup> ) Cable (mm <sup>2</sup> )	Kabellänge (m) Cable length (m)	Bestell-Nr. Ordering -No.
5	5 x 0,25	2	79 6213 200 05
8 DIN	8 x 0,25	2	79 6271 200 08
12	12 x 0,25	2	79 6229 200 12
14	8 x 0,25 2 x 0,5	2	79 6251 200 14

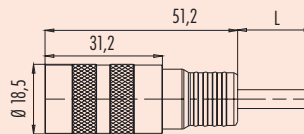
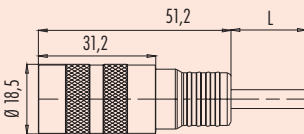
Polzahl Contacts	Kabel (mm <sup>2</sup> ) Cable (mm <sup>2</sup> )	Kabellänge (m) Cable length (m)	Bestell-Nr. Ordering -No.
5	5 x 0,25	2	79 6313 200 05
8 DIN	8 x 0,25	2	79 6371 200 08
12	12 x 0,25	2	79 6329 200 12
14	-	-	-

**Technische Daten**  
*Specifications*

Polzahl	5	8 DIN	12	14	Number of contacts
Steckverbinder Verriegelung	schraub/screw				Connector locking system
Anschlussart	löten, am Kabel angespritzt/solder, moulded				Termination
Anschlussquerschnitt	0,25 mm <sup>2</sup> (AWG 24)		8x0,25 mm <sup>2</sup> /2x0,5 mm <sup>2</sup> (AWG 24/20)		Wire gauge
Kabeldurchlass	-				Cable outlet
Schutzart	IP67				Degree of protection
Mechanische Lebensdauer	> 500 Steckzyklen/> 500 mating cycles				Mechanical operation
Obere Grenztemperatur	+ 70 °C				Upper temperature
Untere Grenztemperatur	- 25 °C				Lower temperature
Bemessungsspannung	250 V (32 V)		60V (32V)		Rated voltage
Bemessungs-Stoßspannung	1500 V		500 V		Rated impulse voltage
Verschmutzungsgrad	1 (2) <sup>1)</sup>				Pollution degree
Überspannungskategorie	I (II) <sup>1)</sup>				Overvoltage categorie
Isolierstoffgruppe	III				Material group
Bemessungsstrom (40°C)	3 A				Rated current (40 °C)
Durchgangswiderstand	≤ 3 mΩ				Contact resistance
Material Kontakt	CuZn (Messing/brass)				Material at contact
Kontaktoberfläche	Au (Gold/gold)				Contact plating
Material Kontaktkörper	PBT (UL 94 V-0)				Material of contact body
Material Gehäuse	PUR				Material of housing

<sup>1)</sup> Bei Verschm.grad 2, Übersp.kat. II reduzierte Bemessungsspannung 32 V./ <sup>1)</sup> In case of pollution degree 2, overvoltage category II rated voltage is reduced to 32 V.

**Miniatursteckverbinder Serie 425**  
**Miniature connectors series 425**
**Bezeichnung**  
*Description*
**Kabeldose**  
*Female cable connector*
**Kabeldose geschirmt**  
*Female cable connector shielded*
**Abbildung**  
*Figure*

**Maßzeichnung**  
*Drawing*

**Bestell-Nr.**  
*Ordering-No.*

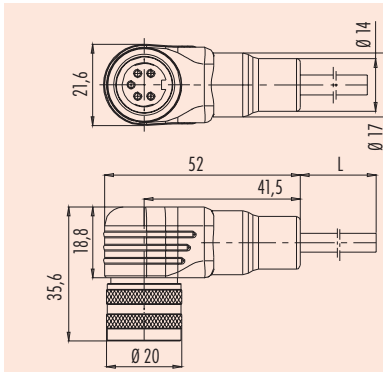
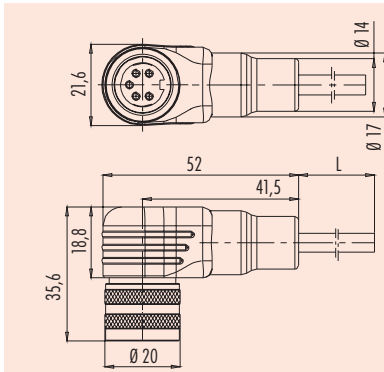
Polzahl Contacts	Kabel (mm <sup>2</sup> ) Cable (mm <sup>2</sup> )	Kabellänge (m) Cable length (m)	Bestell-Nr. Ordering -No.
5	5 x 0,25	2	79 6014 20 05
8 DIN	8 x 0,25	2	79 6072 20 08
12	12 x 0,25	2	79 6030 20 12
14	8 x 0,25 2 x 0,5	2	79 6052 20 14

Polzahl Contacts	Kabel (mm <sup>2</sup> ) Cable (mm <sup>2</sup> )	Kabellänge (m) Cable length (m)	Bestell-Nr. Ordering -No.
5	5 x 0,25	2	79 6114 20 05
8 DIN	8 x 0,25	2	79 6172 20 08
12	12 x 0,25	2	79 6130 20 12
14	-	-	-

**Technische Daten**  
**Specifications**

	5	8 DIN	12	14	
Polzahl	5	8 DIN	12	14	Number of contacts
Steckverbinder Verriegelung	schraub/screw				Connector locking system
Anschlussart	löten, am Kabel angespritzt/solder, moulded				Termination
Anschlussquerschnitt	0,25 mm <sup>2</sup> (AWG 24)		8x0,25 mm <sup>2</sup> /2x0,5 mm <sup>2</sup> (AWG 24/20)		Wire gauge
Kabeldurchlass	-				Cable outlet
Schutzart	IP67				Degree of protection
Mechanische Lebensdauer	> 500 Steckzyklen/> 500 mating cycles				Mechanical operation
Obere Grenztemperatur	+ 70 °C				Upper temperature
Untere Grenztemperatur	- 25 °C				Lower temperature
Bemessungsspannung	250 V (32 V)	60V (32V)			Rated voltage
Bemessungs-Stoßspannung	1500 V	500 V			Rated impulse voltage
Verschmutzungsgrad	1 (2) <sup>1)</sup>				Pollution degree
Überspannungskategorie	I (II) <sup>1)</sup>				Overvoltage categorie
Isolierstoffgruppe	III				Material group
Bemessungsstrom (40 °C)	3 A				Rated current (40 °C)
Durchgangswiderstand	≤ 3 mΩ				Contact resistance
Material Kontakt	CuSn (Bromze/bronze)				Material of contact
Kontaktoberfläche	Au (Gold/gold)				Contact plating
Material Kontaktkörper	PBT (UL 94 V-0)				Material of contact body
Material Gehäuse	PUR				Material of housing

**Miniatursteckverbinder Serie 425**  
**Miniature connectors series 425**
**Bezeichnung**  
*Description*
**Winkeldose**  
*Female angled connector*
**Winkeldose geschirmt**  
*Female angled connector shielded*
**Abbildung**  
*Figure*

**Maßzeichnung**  
*Drawing*

**Bestell-Nr.**  
*Ordering-No.*

Polzahl Contacts	Kabel (mm <sup>2</sup> ) Cable (mm <sup>2</sup> )	Kabellänge (m) Cable length (m)	Bestell-Nr. Ordering -No.
5	5 x 0,25	2	79 6214 200 05
8 DIN	8 x 0,25	2	79 6272 200 08
12	12 x 0,25	2	79 6230 200 12
14	8 x 0,25 2 x 0,5	2	79 6252 200 14

Polzahl Contacts	Kabel (mm <sup>2</sup> ) Cable (mm <sup>2</sup> )	Kabellänge (m) Cable length (m)	Bestell-Nr. Ordering -No.
5	5 x 0,25	2	79 6314 200 05
8 DIN	8 x 0,25	2	79 6372 200 08
12	12 x 0,25	2	79 6330 200 12
14	-	-	-

**Technische Daten**  
*Specifications*

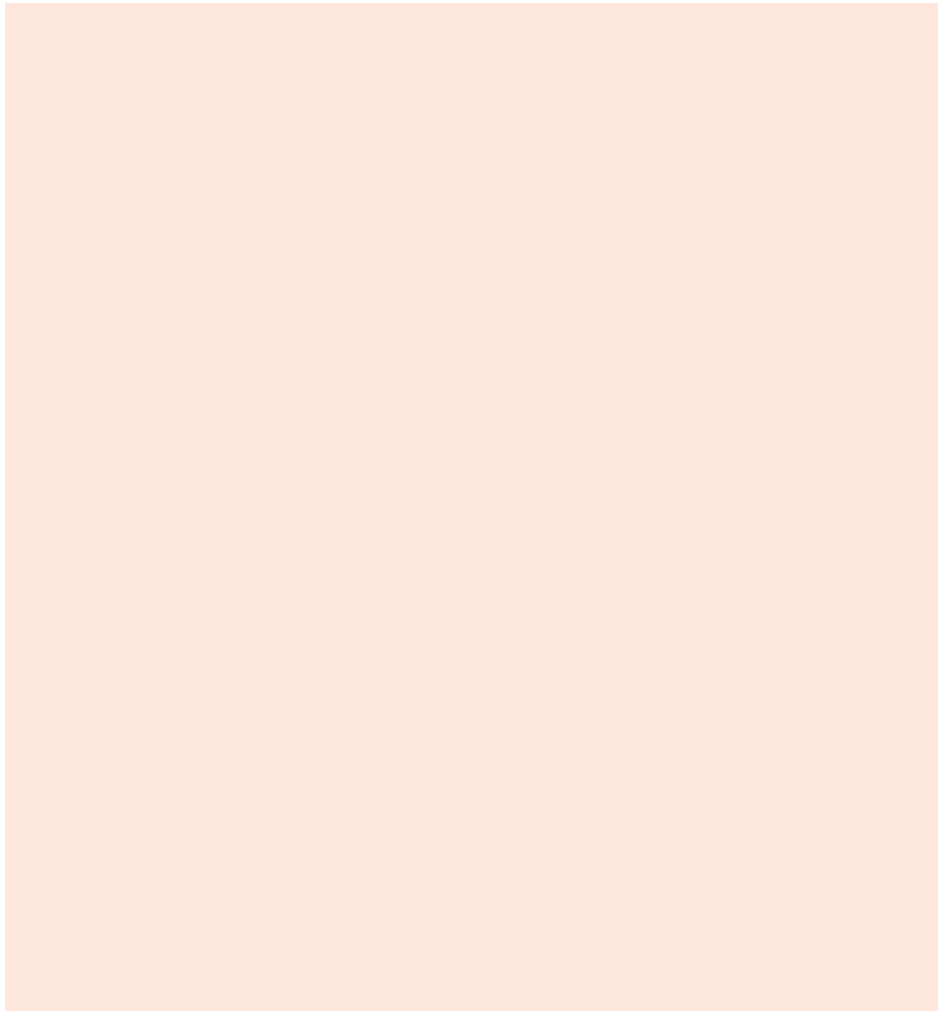
Polzahl	5	8 DIN	12	14	Number of contacts
Steckverbinder Verriegelung	schraub/screw				Connector locking system
Anschlussart	löten, am Kabel angespritzt/solder, moulded				Termination
Anschlussquerschnitt	0,25 mm <sup>2</sup> (AWG 24)		8x0,25 mm <sup>2</sup> /2x0,5 mm <sup>2</sup> (AWG 24/20)		Wire gauge
Kabeldurchlass	-				Cable outlet
Schutzart	IP67				Degree of protection
Mechanische Lebensdauer	> 500 Steckzyklen/> 500 mating cycles				Mechanical operation
Obere Grenztemperatur	+ 70 °C				Upper temperature
Untere Grenztemperatur	- 25 °C				Lower temperature
Bemessungsspannung	250 V (32 V)	60V (32V)		500 V	Rated voltage
Bemessungsstoßspannung	1500 V	500 V			Rated impulse voltage
Verschmutzungsgrad	1 (2) <sup>1)</sup>				Pollution degree
Überspannungskategorie	I (II) <sup>1)</sup>				Overvoltage categorie
Isolierstoffgruppe	III				Material group
Bemessungsstrom (40°C)	3 A				Rated current (40 °C)
Durchgangswiderstand	≤ 3 mΩ				Contact resistance
Material Kontakt	CuSn (Bromze/bronze)				Material at contact
Kontaktoberfläche	Au (Gold/gold)				Contact plating
Material Kontaktkörper	PBT (UL 94 V-0)				Material of contact body
Material Gehäuse	PUR				Material of housing

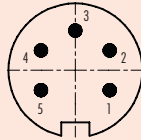
<sup>1)</sup> Bei Verschm.grad 2, Übersp.kat. II reduzierte Bemessungsspannung 32 V./ <sup>1)</sup> In case of pollution degree 2, overvoltage category II rated voltage is reduced to 32 V.

**Miniatursteckverbinder Serie 425**  
**Miniature connectors series 425**

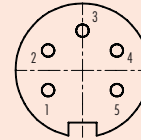
Technische Daten Specifications of	Standard Kabel standard cable				
Polzahl	5	8 DIN	12	14	Contacts
Querschnitt mm <sup>2</sup> <sup>1)</sup>	5 x 0,25 mm <sup>2</sup>	8 x 0,25 mm <sup>2</sup>	12 x 0,25 mm <sup>2</sup>	8 x 0,25 mm <sup>2</sup> - 2 x 0,5 mm <sup>2</sup>	Wire gauge mm <sup>2</sup> <sup>1)</sup>
Material Mantel	PUR				Material jacket
Isolation Litze	PVC				Insulation wire
Litzenaufbau (mm)	32 x 0,1	32 x 0,1	14 x 0,15	32 x 0,1 - 63 x 0,1	Design of wire (mm)
Kabelmantel (mm)	5±0,2	5,7±0,2	7±0,2	8±0,2	Cable jacket (mm)
Leiterwiderstand	-				Resistance of wire
Temperaturbereich (Kabel bewegt)	- 5 °C / + 70 °C				Temperature range (cable in move)
Temperaturbereich (Kabel fest)	- 25 °C / + 70 °C				Temperature range (cable not in move)
Biegeradius (Kabel bewegt)	75 mm	85 mm	105 mm	120 mm	Bending radius (cable in move)
Biegeradius (Kabel fest)	50 mm	57 mm	70 mm	80 mm	Bending radius (cable not in move)
Zulassung	-				Approval

Technische Daten Specifications of	geschirmtes Kabel shielded cable				
Polzahl	5	8 DIN	12	-	Contacts
Querschnitt mm <sup>2</sup> <sup>1)</sup>	5 x 0,25 mm <sup>2</sup>	8 x 0,25 mm <sup>2</sup>	12 x 0,25 mm <sup>2</sup>		Wire gauge mm <sup>2</sup> <sup>1)</sup>
Material Mantel	PUR				Material jacket
Isolation Litze	PE	PVC	PE		Insulation wire
Litzenaufbau (mm)	14 x 0,15	19 x 0,13	14 x 0,15		Design of wire (mm)
Kabelmantel (mm)	5,3±0,2	6±0,2	7,8±0,2		Cable jacket (mm)
Leiterwiderstand	-				Resistance of wire
Temperaturbereich (Kabel bewegt)	- 5 °C / + 70 °C				Temperature range (cable in move)
Temperaturbereich (Kabel fest)	- 25 °C / + 70 °C				Temperature range (cable not in move)
Biegeradius (Kabel bewegt)	80 mm	90 mm	117 mm		Bending radius (cable in move)
Biegeradius (Kabel fest)	53 mm	60 mm	78 mm		Bending radius (cable not in move)
Zulassung	-				Approval
Bedeckung Schirmgeflecht	min. 85%				Cover screen grid

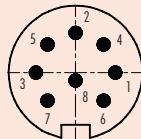


**Miniatursteckverbinder Serie 425**  
**Miniature connectors series 425**
**Polbilder**  
*Contact arrangements*
**Stifteinsatz (Steckseite)**  
*Male insert (mating side)*
**Buchseinsatz (Steckseite)**  
*Female insert (mating side)*
**5 pol**  
**5 contacts**


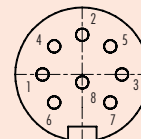
- 1 weiß/white
- 2 braun/brown
- 3 blau/blue
- 4 schwarz/black
- 5 grau/grey



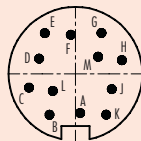
- 1 weiß/white
- 2 braun/brown
- 3 blau/blue
- 4 schwarz/black
- 5 grau/grey

**8 pol**  
**8 contacts**


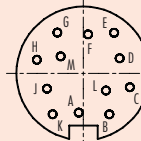
- 1 weiß/white
- 2 braun/brown
- 3 grün/green
- 4 gelb/yellow
- 5 grau/grey
- 6 rosa/pink
- 7 blau/blue
- 8 rot/red



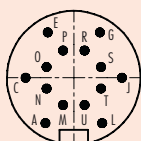
- 1 weiß/white
- 2 braun/brown
- 3 grün/green
- 4 gelb/yellow
- 5 grau/grey
- 6 rosa/pink
- 7 blau/blue
- 8 rot/red

**12 pol**  
**12 contacts**


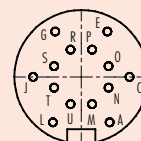
- A weiß/white
- B braun/brown
- C grün/green
- D gelb/yellow
- E grau/grey
- F rosa/pink
- G blau/blue
- H rot/red
- J schwarz/black
- K violett/purple
- L grau/rosa/grey/pink
- M rot/blau/red/blue



- A weiß/white
- B braun/brown
- C grün/green
- D gelb/yellow
- E grau/grey
- F rosa/pink
- G blau/blue
- H rot/red
- J schwarz/black
- K violett/purple
- L grau/rosa/grey/pink
- M rot/blau/red/blue

**14 pol**  
**14 contacts**


- A braun/brown 0,5 mm<sup>2</sup>
- C -
- E schwarz/black
- J grün/green
- L blau/blue 0,5 mm<sup>2</sup>
- M gebrückt mit A/bridged with A
- N -
- O violett/purple
- P weiß/white
- R rot/red
- S grau/grey
- T gelb/yellow
- U gebrückt mit L/bridged with L



- A braun/brown 0,5 mm<sup>2</sup>
- C -
- E schwarz/black
- G rosa/pink
- J grün/green
- L blau/blue 0,5 mm<sup>2</sup>
- M gebrückt mit A/bridged with A
- N -
- O violett/purple
- P weiß/white
- R rot/red
- S grau/grey
- T gelb/yellow
- U gebrückt mit L/bridged with L