



## Snap-in Steckverbinder IP 67

### Snap-in connectors IP 67

#### Kabelsteckverbinder

- Steckverbinder mit Schnappverriegelung
- Schutzart IP67 <sup>1)</sup>
- Innenliegende Zugentlastung
- Einfache Montage
- Versionen mit Farbkodierung

#### Cable Connector

- Connector with snap-in locking
- Degree of protection IP67 <sup>1)</sup>
- Internal strain relief
- Easy assembly
- Versions with colour-coding

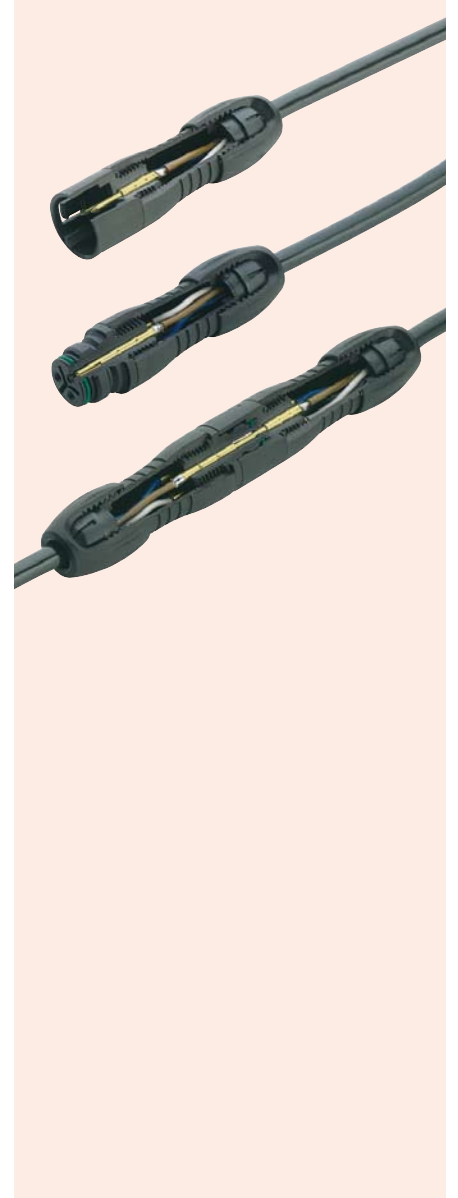
<sup>1)</sup> Erläuterung der Schutzarten siehe Seite TI-3 - TI-4. / <sup>1)</sup> Explanation of protection standards see page TI-3 - TI-4.



Aufbau des Steckverbinders:  
Construction of the connector:

Kabelstecker  
Male cable connector

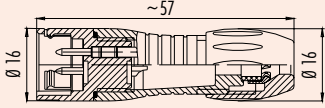
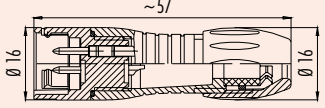
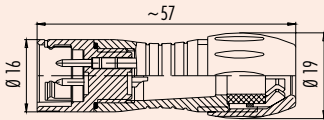
Kabeldose  
Female cable connector



- ü
- Ti
- SI IP40
- SI IP67
- Bojonett
- PP IP67
- M9 IP40
- M9 IP67
- SI IP67
- Bojonett
- Bojonett
- PP IP67
- M16 IP40
- M16 IP67
- M23
- Bojonett
- M25
- RD24
- RD30
- M5
- M8
- M12-A
- VL
- M12 PP
- Verteiler
- M12-B
- M12-D
- M12-US
- M18
- 7/8"
- BF-A
- BF-B
- BF-C
- R

**Miniatursteckverbinder Serie 720**  
**Miniature connectors series 720**

Bezeichnung Description	Kabelstecker Male cable connector	Kabelstecker Male cable connector	Kabelstecker Male cable connector
Abbildung Figure			

Maßzeichnung Drawing			
-------------------------	-----------------------------------------------------------------------------------	------------------------------------------------------------------------------------	-------------------------------------------------------------------------------------

Bestell-Nr. Ordering-No.	Polzahl Contacts		Kabeldurchlass 2,5-4mm Cable outlet 2,5-4mm		Polzahl Contacts		Kabeldurchlass 4-6mm Cable outlet 4-6mm		Polzahl Contacts		Kabeldurchlass 6-8mm Cable outlet 6-8mm		
		3	5	8	12	3	5	8	12	3	5	8	12

Technische Daten Specifications													
Polzahl	3		5		8		12		Number of contacts				
Steckverbinder Verriegelung	schnapp/snap-in												Connector locking system
Anschlussart	löten/solder												Termination
Anschlussquerschnitt	max. 0,75 mm <sup>2</sup> (max. AWG 20)						max. 0,25 mm <sup>2</sup> (max. AWG 24)						Wire gauge
Kabeldurchlass	2,5-4 mm, 4-6 mm, 6-8 mm												Cable outlet
Schutzart	IP67												Degree of protection
Mechanische Lebensdauer	> 500 Steckzyklen/> 500 mating cycles												Mechanical operation
Obere Grenztemperatur	+ 85 °C												Upper temperature
Untere Grenztemperatur	- 40 °C												Lower temperature
Bemessungsspannung	250 V		125 V		125 V		60 V		Rated voltage				
Bemessungs-Stoßspannung	2500 V		1500 V		2500 V		800 V		Rated impulse voltage				
Verschmutzungsgrad	2												Pollution degree
Überspannungskategorie	II												Overvoltage categorie
Isolierstoffgruppe	II												Material group
Bemessungsstrom (40°C)	7 A		5 A		2 A		Rated current (40 °C)						
Durchgangswiderstand	≤ 3 mΩ												Contact resistance
Material Kontakt	CuZn (Messing/brass)												Material of contact
Kontaktoberfläche	Au (Gold/gold)												Contact plating
Material Kontaktkörper	PA (UL 94 V-0)												Material of contact body
Material Gehäuse	PA (UL 94 V-0)												Material of housing

**Miniatursteckverbinder Serie 720**  
**Miniature connectors series 720**

Bezeichnung  
Description

Kabelstecker  
Male cable connector

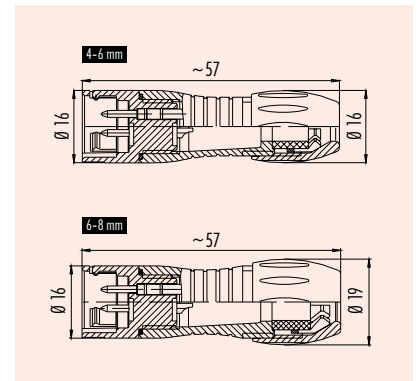
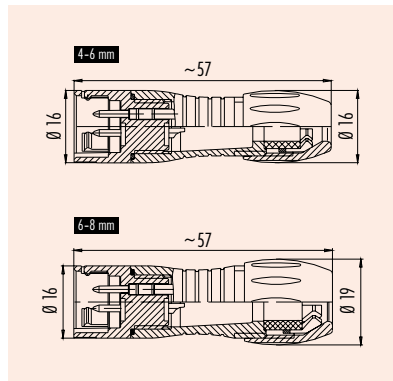
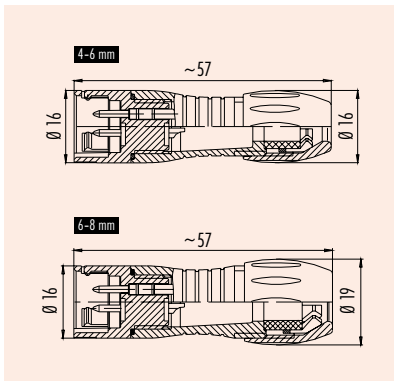
Kabelstecker  
Male cable connector

Kabelstecker  
Male cable connector

Abbildung  
Figure



Maßzeichnung  
Drawing



Bestell-Nr.  
Ordering-No.

Polzahl Contacts	Kabel-Ø (mm) Cable-Ø (mm)	Bestell-Nr. Ordering-No.
3	4-6	99-9105-50-03
5	4-6	99-9113-50-05
8	4-6	99-9125-50-08
12	6-8	99-9133-52-12

Polzahl Contacts	Kabel-Ø (mm) Cable-Ø (mm)	Bestell-Nr. Ordering-No.
3	4-6	99-9105-60-03
5	4-6	99-9113-60-05
8	4-6	99-9125-60-08
12	6-8	99-9133-62-12

Polzahl Contacts	Kabel-Ø (mm) Cable-Ø (mm)	Bestell-Nr. Ordering-No.
3	4-6	99-9105-70-03
5	4-6	99-9113-70-05
8	4-6	99-9125-70-08
12	6-8	99-9133-72-12

**Technische Daten**  
**Specifications**

Polzahl	3	5	8	12	Number of contacts
Steckverbinder Verriegelung	schnapp/snap-in				Connector locking system
Anschlussart	löten/solder				Termination
Anschlussquerschnitt	max. 0,75 mm <sup>2</sup> (max. AWG 20)		max. 0,25 mm <sup>2</sup> (max. AWG 24)		Wire gauge
Kabeldurchlass	2,5-4 mm, 4-6 mm, 6-8 mm				Cable outlet
Schutzart	IP67				Degree of protection
Mechanische Lebensdauer	> 500 Steckzyklen/> 500 mating cycles				Mechanical operation
Obere Grenztemperatur	+ 85 °C				Upper temperature
Untere Grenztemperatur	- 40 °C				Lower temperature
Bemessungsspannung	250 V	125 V	125 V	60 V	Rated voltage
Bemessungsstoßspannung	2500 V	1500 V	2500 V	800 V	Rated impulse voltage
Verschmutzungsgrad	2				Pollution degree
Überspannungskategorie	II				Overvoltage categorie
Isolierstoffgruppe	II				Material group
Bemessungsstrom (40°C)	7 A	5 A	2 A		Rated current (40 °C)
Durchgangswiderstand	≤ 3 mΩ				Contact resistance
Material Kontakt	CuZn (Messing/brass)				Material of contact
Kontaktoberfläche	Au (Gold/gold)				Contact plating
Material Kontaktkörper	PA (UL 94 V-0)				Material of contact body
Material Gehäuse	PA (UL 94 V-0)				Material of housing

**Miniatursteckverbinder Serie 720**  
**Miniature connectors series 720**

<b>Bezeichnung</b> <i>Description</i>	Kabeldose <i>Female cable connector</i>	Kabeldose <i>Female cable connector</i>	Kabeldose <i>Female cable connector</i>
<b>Abbildung</b> <i>Figure</i>			

<b>Maßzeichnung</b> <i>Drawing</i>			
---------------------------------------	--	--	--

Bestell-Nr. <i>Ordering-No.</i>	Polzahl <i>Contacts</i>		Kabeldurchlass 2,5-4mm <i>Cable outlet 2,5-4mm</i>		Polzahl <i>Contacts</i>		Kabeldurchlass 4-6mm <i>Cable outlet 4-6mm</i>		Polzahl <i>Contacts</i>		Kabeldurchlass 6-8mm <i>Cable outlet 6-8mm</i>	
		3	5	8	12	3	5	8	12	3	5	8
	99-9106-03-03	99-9114-03-05	99-9126-03-08	99-9134-03-12	99-9106-00-03	99-9114-00-05	99-9126-00-08	99-9134-00-12	99-9106-02-03	99-9114-02-05	99-9126-02-08	99-9134-02-12

**Technische Daten**  
**Specifications**

	3	5	8	12	
Polzahl	3	5	8	12	Number of contacts
Steckverbinder Verriegelung	schnapp/snap-in				Connector locking system
Anschlussart	löten/solder				Termination
Anschlussquerschnitt	max. 0,75 mm <sup>2</sup> (max. AWG 20)		max. 0,25 mm <sup>2</sup> (max. AWG 24)		Wire gauge
Kabeldurchlass	2,5-4 mm, 4-6 mm, 6-8 mm				Cable outlet
Schutzart	IP67				Degree of protection
Mechanische Lebensdauer	> 500 Steckzyklen/> 500 mating cycles				Mechanical operation
Obere Grenztemperatur	+ 85 °C				Upper temperature
Untere Grenztemperatur	- 40 °C				Lower temperature
Bemessungsspannung	250 V	125 V	125 V	60 V	Rated voltage
Bemessungs-Stoßspannung	2500 V	1500 V	2500 V	800 V	Rated impulse voltage
Verschmutzungsgrad	2				Pollution degree
Überspannungskategorie	II				Overvoltage categorie
Isolierstoffgruppe	II				Material group
Bemessungsstrom (40°C)	7 A	5 A	2 A		Rated current (40 °C)
Durchgangswiderstand	≤ 3 mΩ				Contact resistance
Material Kontakt	CuSn (Bronze/bronze)				Material of contact
Kontaktoberfläche	Au (Gold/gold)				Contact plating
Material Kontaktkörper	PA (UL 94 V-0)				Material of contact body
Material Gehäuse	PA (UL 94 V-0)				Material of housing

**Miniatursteckverbinder Serie 720**  
**Miniature connectors series 720**

Bezeichnung  
Description

Abbildung  
Figure

Kabeldose  
Female cable connector



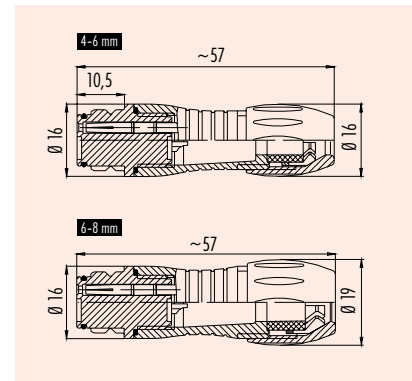
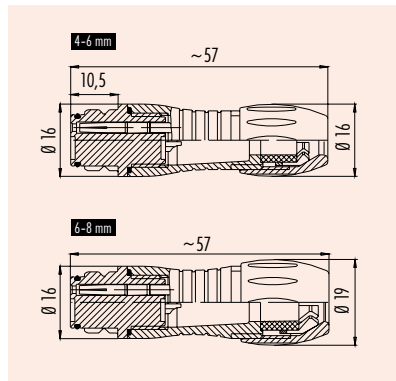
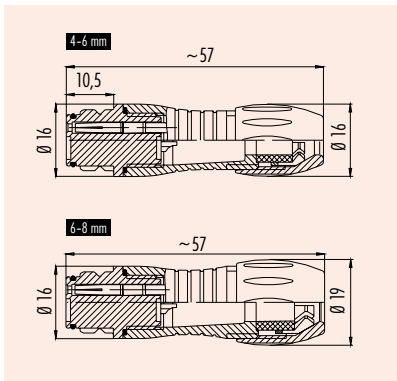
Kabeldose  
Female cable connector



Kabeldose  
Female cable connector



Maßzeichnung  
Drawing



Bestell-Nr.  
Ordering-No.

Polzahl Contacts	Kabel-Ø (mm) Cable-Ø (mm)	Bestell-Nr. Ordering-No.
3	4-6	99-9106-50-03
5	4-6	99-9114-50-05
8	4-6	99-9126-50-08
12	6-8	99-9134-52-12





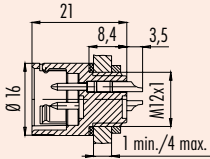
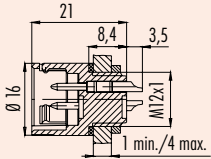
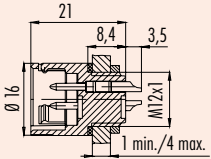
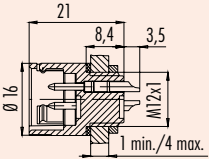
Polzahl Contacts	Kabel-Ø (mm) Cable-Ø (mm)	Bestell-Nr. Ordering-No.
3	4-6	99-9106-60-03
5	4-6	99-9114-60-05
8	4-6	99-9126-60-08
12	6-8	99-9134-62-12

Polzahl Contacts	Kabel-Ø (mm) Cable-Ø (mm)	Bestell-Nr. Ordering-No.
3	4-6	99-9106-70-03
5	4-6	99-9114-70-05
8	4-6	99-9126-70-08
12	6-8	99-9134-72-12

**Technische Daten**  
Specifications

Polzahl	3	5	8	12	Number of contacts
Steckverbinder Verriegelung	schnapp/snap-in				Connector locking system
Anschlussart	löten/solder				Termination
Anschlussquerschnitt	max. 0,75 mm <sup>2</sup> (max. AWG 20)		max. 0,25 mm <sup>2</sup> (max. AWG 24)		Wire gauge
Kabeldurchlass	2,5-4 mm, 4-6 mm, 6-8 mm				Cable outlet
Schutzart	IP67				Degree of protection
Mechanische Lebensdauer	> 500 Steckzyklen/> 500 mating cycles				Mechanical operation
Obere Grenztemperatur	+ 85 °C				Upper temperature
Untere Grenztemperatur	- 40 °C				Lower temperature
Bemessungsspannung	250 V	125 V	125 V	60 V	Rated voltage
Bemessungsstoßspannung	2500 V	1500 V	2500 V	800 V	Rated impulse voltage
Verschmutzungsgrad	2				Pollution degree
Überspannungskategorie	II				Overvoltage categorie
Isolierstoffgruppe	II				Material group
Bemessungsstrom (40°C)	7 A	5 A	2 A		Rated current (40 °C)
Durchgangswiderstand	≤ 3 mΩ				Contact resistance
Material Kontakt	CuSn (Bronze/bronze)				Material of contact
Kontaktoberfläche	Au (Gold/gold)				Contact plating
Material Kontaktkörper	PA (UL 94 V-0)				Material of contact body
Material Gehäuse	PA (UL 94 V-0)				Material of housing

**Miniatursteckverbinder Serie 720**  
**Miniature connectors series 720**

Bezeichnung Description	Flanschstecker Male socket	Flanschstecker Male socket	Flanschstecker Male socket	Flanschstecker Male socket																																								
Abbildung Figure																																												
Maßzeichnung Drawing																																												
Bestell-Nr. Ordering-No.	<table border="1"> <thead> <tr> <th>Polzahl Contacts</th> <th>Bestell-Nr. Ordering-No.</th> </tr> </thead> <tbody> <tr> <td>3</td> <td>99-9107-00-03</td> </tr> <tr> <td>5</td> <td>99-9115-00-05</td> </tr> <tr> <td>8</td> <td>99-9127-00-08</td> </tr> <tr> <td>12</td> <td>99-9135-00-12</td> </tr> </tbody> </table>	Polzahl Contacts	Bestell-Nr. Ordering-No.	3	99-9107-00-03	5	99-9115-00-05	8	99-9127-00-08	12	99-9135-00-12	<table border="1"> <thead> <tr> <th>Polzahl Contacts</th> <th>Bestell-Nr. Ordering-No.</th> </tr> </thead> <tbody> <tr> <td>3</td> <td>99-9107-50-03</td> </tr> <tr> <td>5</td> <td>99-9115-50-05</td> </tr> <tr> <td>8</td> <td>99-9127-50-08</td> </tr> <tr> <td>12</td> <td>99-9135-50-12</td> </tr> </tbody> </table>	Polzahl Contacts	Bestell-Nr. Ordering-No.	3	99-9107-50-03	5	99-9115-50-05	8	99-9127-50-08	12	99-9135-50-12	<table border="1"> <thead> <tr> <th>Polzahl Contacts</th> <th>Bestell-Nr. Ordering-No.</th> </tr> </thead> <tbody> <tr> <td>3</td> <td>99-9107-60-03</td> </tr> <tr> <td>5</td> <td>99-9115-60-05</td> </tr> <tr> <td>8</td> <td>99-9127-60-08</td> </tr> <tr> <td>12</td> <td>99-9135-60-12</td> </tr> </tbody> </table>	Polzahl Contacts	Bestell-Nr. Ordering-No.	3	99-9107-60-03	5	99-9115-60-05	8	99-9127-60-08	12	99-9135-60-12	<table border="1"> <thead> <tr> <th>Polzahl Contacts</th> <th>Bestell-Nr. Ordering-No.</th> </tr> </thead> <tbody> <tr> <td>3</td> <td>99-9107-70-03</td> </tr> <tr> <td>5</td> <td>99-9115-70-05</td> </tr> <tr> <td>8</td> <td>99-9127-70-08</td> </tr> <tr> <td>12</td> <td>99-9135-70-12</td> </tr> </tbody> </table>	Polzahl Contacts	Bestell-Nr. Ordering-No.	3	99-9107-70-03	5	99-9115-70-05	8	99-9127-70-08	12	99-9135-70-12
Polzahl Contacts	Bestell-Nr. Ordering-No.																																											
3	99-9107-00-03																																											
5	99-9115-00-05																																											
8	99-9127-00-08																																											
12	99-9135-00-12																																											
Polzahl Contacts	Bestell-Nr. Ordering-No.																																											
3	99-9107-50-03																																											
5	99-9115-50-05																																											
8	99-9127-50-08																																											
12	99-9135-50-12																																											
Polzahl Contacts	Bestell-Nr. Ordering-No.																																											
3	99-9107-60-03																																											
5	99-9115-60-05																																											
8	99-9127-60-08																																											
12	99-9135-60-12																																											
Polzahl Contacts	Bestell-Nr. Ordering-No.																																											
3	99-9107-70-03																																											
5	99-9115-70-05																																											
8	99-9127-70-08																																											
12	99-9135-70-12																																											

Technische Daten Specifications					
Polzahl	3	5	8	12	Number of contacts
Steckverbinder Verriegelung	schnapp/snap-in				Connector locking system
Anschlussart	löten/solder				Termination
Anschlussquerschnitt	max. 0,75 mm <sup>2</sup> (max. AWG 20)		max. 0,25 mm <sup>2</sup> (max. AWG 24)		Wire gauge
Kabeldurchlass	-				Cable outlet
Schutzart	IP67				Degree of protection
Mechanische Lebensdauer	> 500 Steckzyklen/> 500 mating cycles				Mechanical operation
Obere Grenztemperatur	+ 85 °C				Upper temperature
Untere Grenztemperatur	- 40 °C				Lower temperature
Bemessungsspannung	250 V	125 V	125 V	60 V	Rated voltage
Bemessungs-Stoßspannung	2500 V	1500 V	2500 V	800 V	Rated impulse voltage
Verschmutzungsgrad	2				Pollution degree
Überspannungskategorie	II				Overvoltage categorie
Isolierstoffgruppe	II				Material group
Bemessungsstrom (40 °C)	7 A	5 A	2 A		Rated current (40 °C)
Durchgangswiderstand	≤ 3 mΩ				Contact resistance
Material Kontakt	CuZn (Messing/bronze)				Material of contact
Kontaktoberfläche	Au (Gold/gold)				Contact plating
Material Kontaktkörper	PA (UL 94 V-0)				Material of contact body
Material Gehäuse	PA (UL 94 V-0)				Material of housing

**Miniatursteckverbinder Serie 720**  
**Miniature connectors series 720**

Bezeichnung Description	Flanschdose Female socket	Flanschdose Female socket	Flanschdose Female socket	Flanschdose Female socket																																								
Abbildung Figure																																												
Maßzeichnung Drawing																																												
Bestell-Nr. Ordering-No.	<table border="1"> <thead> <tr> <th>Polzahl Contacts</th> <th>Bestell-Nr. Ordering-No.</th> </tr> </thead> <tbody> <tr> <td>3</td> <td>99-9108-00-03</td> </tr> <tr> <td>5</td> <td>99-9116-00-05</td> </tr> <tr> <td>8</td> <td>99-9128-00-08</td> </tr> <tr> <td>12</td> <td>99-9136-00-12</td> </tr> </tbody> </table>	Polzahl Contacts	Bestell-Nr. Ordering-No.	3	99-9108-00-03	5	99-9116-00-05	8	99-9128-00-08	12	99-9136-00-12	<table border="1"> <thead> <tr> <th>Polzahl Contacts</th> <th>Bestell-Nr. Ordering-No.</th> </tr> </thead> <tbody> <tr> <td>3</td> <td>99-9108-50-03</td> </tr> <tr> <td>5</td> <td>99-9116-50-05</td> </tr> <tr> <td>8</td> <td>99-9128-50-08</td> </tr> <tr> <td>12</td> <td>99-9136-50-12</td> </tr> </tbody> </table>	Polzahl Contacts	Bestell-Nr. Ordering-No.	3	99-9108-50-03	5	99-9116-50-05	8	99-9128-50-08	12	99-9136-50-12	<table border="1"> <thead> <tr> <th>Polzahl Contacts</th> <th>Bestell-Nr. Ordering-No.</th> </tr> </thead> <tbody> <tr> <td>3</td> <td>99-9108-60-03</td> </tr> <tr> <td>5</td> <td>99-9116-60-05</td> </tr> <tr> <td>8</td> <td>99-9128-60-08</td> </tr> <tr> <td>12</td> <td>99-9136-60-12</td> </tr> </tbody> </table>	Polzahl Contacts	Bestell-Nr. Ordering-No.	3	99-9108-60-03	5	99-9116-60-05	8	99-9128-60-08	12	99-9136-60-12	<table border="1"> <thead> <tr> <th>Polzahl Contacts</th> <th>Bestell-Nr. Ordering-No.</th> </tr> </thead> <tbody> <tr> <td>3</td> <td>99-9108-70-03</td> </tr> <tr> <td>5</td> <td>99-9116-70-05</td> </tr> <tr> <td>8</td> <td>99-9128-70-08</td> </tr> <tr> <td>12</td> <td>99-9136-70-12</td> </tr> </tbody> </table>	Polzahl Contacts	Bestell-Nr. Ordering-No.	3	99-9108-70-03	5	99-9116-70-05	8	99-9128-70-08	12	99-9136-70-12
Polzahl Contacts	Bestell-Nr. Ordering-No.																																											
3	99-9108-00-03																																											
5	99-9116-00-05																																											
8	99-9128-00-08																																											
12	99-9136-00-12																																											
Polzahl Contacts	Bestell-Nr. Ordering-No.																																											
3	99-9108-50-03																																											
5	99-9116-50-05																																											
8	99-9128-50-08																																											
12	99-9136-50-12																																											
Polzahl Contacts	Bestell-Nr. Ordering-No.																																											
3	99-9108-60-03																																											
5	99-9116-60-05																																											
8	99-9128-60-08																																											
12	99-9136-60-12																																											
Polzahl Contacts	Bestell-Nr. Ordering-No.																																											
3	99-9108-70-03																																											
5	99-9116-70-05																																											
8	99-9128-70-08																																											
12	99-9136-70-12																																											

Technische Daten Specifications					
Polzahl	3	5	8	12	Number of contacts
Steckverbinder Verriegelung	schnapp/snap-in				Connector locking system
Anschlussart	löten/solder				Termination
Anschlussquerschnitt	max. 0,75 mm <sup>2</sup> (max. AWG 20)		max. 0,25 mm <sup>2</sup> (max. AWG 24)		Wire gauge
Kabeldurchlass	-				Cable outlet
Schutzart	IP67				Degree of protection
Mechanische Lebensdauer	> 500 Steckzyklen/> 500 mating cycles				Mechanical operation
Obere Grenztemperatur	+ 85 °C				Upper temperature
Untere Grenztemperatur	- 40 °C				Lower temperature
Bemessungsspannung	250 V	125 V	125 V	60 V	Rated voltage
Bemessungsstoßspannung	2500 V	1500 V	2500 V	800 V	Rated impulse voltage
Verschmutzungsgrad	2				Pollution degree
Überspannungskategorie	II				Overvoltage categorie
Isolierstoffgruppe	II				Material group
Bemessungsstrom (40°C)	7 A	5 A	2 A		Rated current (40 °C)
Durchgangswiderstand	≤ 3 mΩ				Contact resistance
Material Kontakt	CuSn (Bronze/bronze)				Material of contact
Kontaktoberfläche	Au (Gold/gold)				Contact plating
Material Kontaktkörper	PA (UL 94 V-0)				Material of contact body
Material Gehäuse	PA (UL 94 V-0)				Material of housing

**Miniatursteckverbinder Serie 720**  
**Miniature connectors series 720**

Bezeichnung  
Description

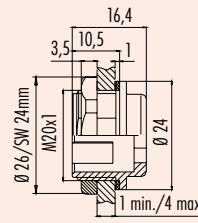
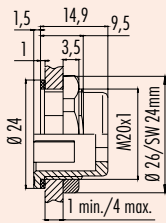
Adapter für Flanschsteckverbinder  
Adapter for sockets

Adapter für Flanschsteckverbinder, von vorn verschraubt  
Adapter for sockets, front fastened

Abbildung  
Figure



Maßzeichnung  
Drawing



Bestell-Nr.  
Ordering-No.

Polzahl Contacts	Bestell-Nr. Ordering-No.
-	08-2433-000-001

Polzahl Contacts	Bestell-Nr. Ordering-No.
-	08-2434-000-001

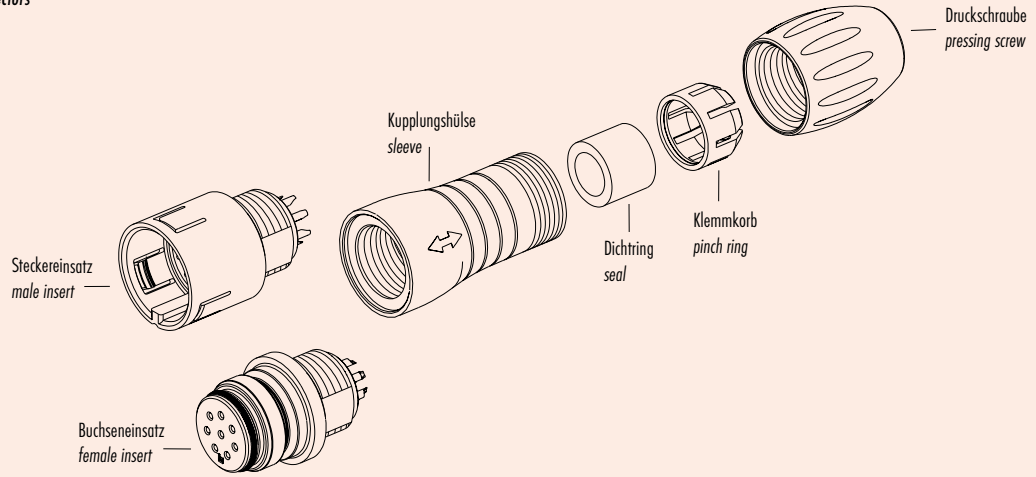
Anwendungsbeispiel für Adapter  
XXXXXXXXXX for adapter



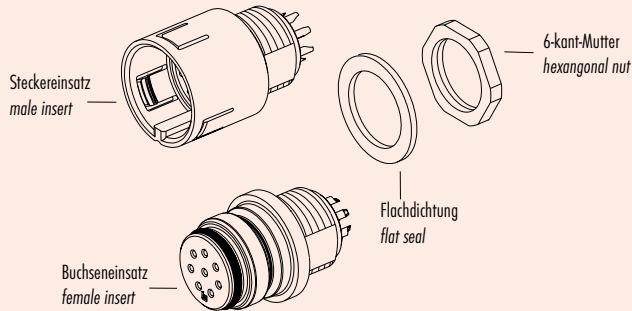
**Miniatursteckverbinder Serie 720**  
**Miniature connectors series 720**

Einzelteildarstellung  
 Component part drawing

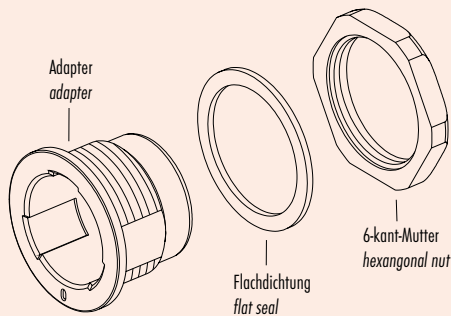
**Kabelsteckverbinder**  
 Cable connectors



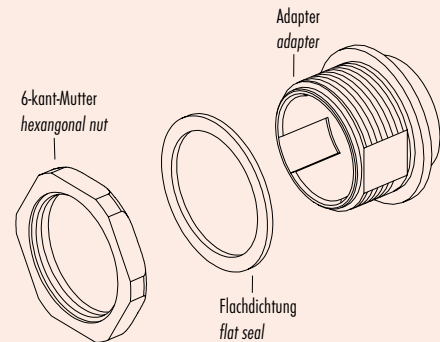
**Flanschsteckverbinder**  
 Socket connectors



**Adapter**  
 Adapter



**Adapter, von vorn verschraubbar**  
 Adapter, front fastened



## Miniatursteckverbinder Serie 720

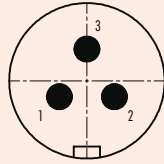
### Miniature connectors series 720

Polbilder  
Contact arrangements

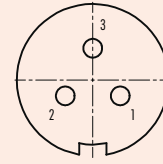
Stifteinsatz (Steckseite)  
Male insert (mating side)

Buchseinsatz (Steckseite)  
Female insert (mating side)

3 pol  
3 contacts

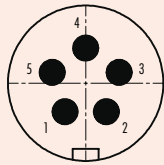


	X	Y
1	-2,43	-1,40
2	2,43	-1,40
3	0,00	2,80

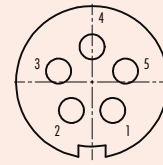


	X	Y
1	2,43	-1,40
2	-2,43	-1,40
3	0,00	2,80

5 pol  
5 contacts

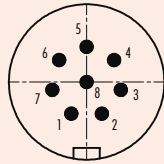


	X	Y
1	-1,82	-2,51
2	1,82	-2,51
3	2,95	0,96
4	0,00	3,10
5	-2,95	0,96

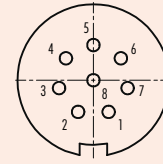


	X	Y
1	1,82	-2,51
2	-1,82	-2,51
3	-2,95	0,96
4	0,00	3,10
5	2,95	0,96

8 pol  
8 contacts

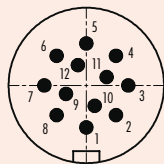


	X	Y
1	-1,35	-2,79
2	1,35	-2,79
3	3,02	-0,69
4	2,43	1,93
5	0,00	3,10
6	-2,43	1,93
7	-3,02	-0,69
8	0,00	0,00

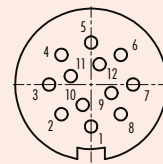


	X	Y
1	1,35	-2,79
2	-1,35	-2,79
3	-3,02	-0,69
4	-2,43	1,93
5	0,00	3,10
6	2,43	1,93
7	3,02	-0,69
8	0,00	0,00

12 pol  
12 contacts



	X	Y
1	0,00	-3,70
2	2,62	-2,62
3	3,70	0,00
4	2,62	2,62
5	0,00	3,70
6	-2,62	2,62
7	-3,70	0,00
8	-2,62	-2,62
9	-1,79	-0,74
10	0,74	-1,79
11	1,79	0,74
12	-0,74	1,79

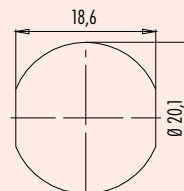
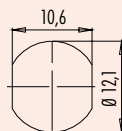


	X	Y
1	0,00	-3,70
2	-2,62	-2,62
3	-3,70	0,00
4	-2,62	2,62
5	0,00	3,70
6	2,62	2,62
7	3,70	0,00
8	2,62	-2,62
9	1,79	-0,74
10	-0,74	-1,79
11	-1,79	0,74
12	0,74	1,79

Montageausschnitt  
Panel cut out

Flanschsteckverbinder  
Socket connectors

Adapter  
Adapter



**Miniatursteckverbinder Serie 720**  
**Miniature connectors series 720**

**Zubehör**  
**Accessories**

Bezeichnung  
Description

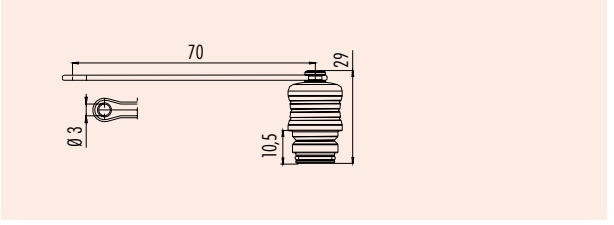
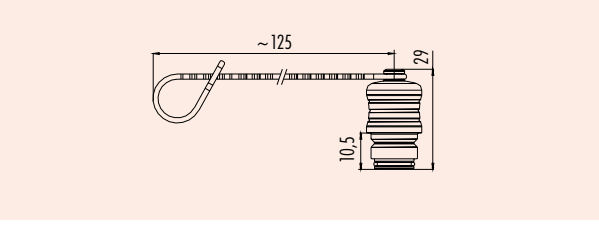
Schutzkappe für Kabelstecker  
Protection cap for male cable connector

Schutzkappe für Flanschstecker  
Protection cap for male socket

Abbildung  
Figure



Maßzeichnung  
Drawing



Bestell-Nr.  
Ordering-No.

Bestell-Nr.  
Ordering-No.  
08-2587-000-000

Bestell-Nr.  
Ordering-No.  
08-2559-000-000

Bezeichnung  
Description

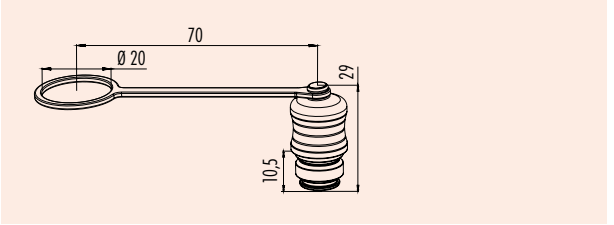
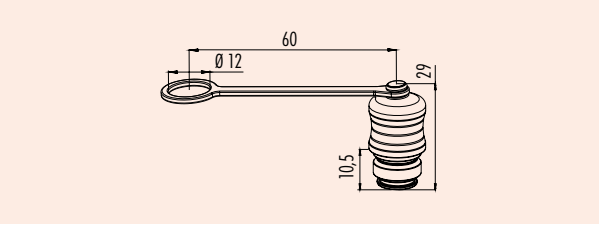
Schutzkappe für Flanschstecker, M12  
Protection cap for male socket, M12

Schutzkappe für Flanschstecker, M20  
Protection cap for male socket, M20

Abbildung  
Figure



Maßzeichnung  
Drawing



Bestell-Nr.  
Ordering-No.

Bestell-Nr.  
Ordering-No.  
08-2680-000-000

Bestell-Nr.  
Ordering-No.  
08-2674-000-000

Bezeichnung  
Description

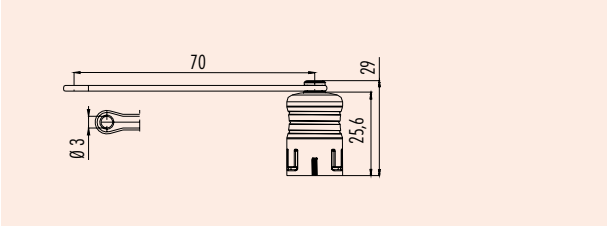
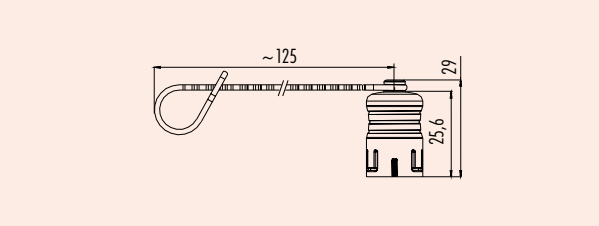
Schutzkappe für Kabeldose  
Protection cap for female cable connector

Schutzkappe für Flanschdose  
Protection cap for female socket

Abbildung  
Figure



Maßzeichnung  
Drawing



Bestell-Nr.  
Ordering-No.

Bestell-Nr.  
Ordering-No.  
08-2586-000-000

Bestell-Nr.  
Ordering-No.  
08-2567-000-000

**Miniatursteckverbinder Serie 720**  
**Miniature connectors series 720**

**Zubehör**  
**Accessories**

Bezeichnung  
 Description

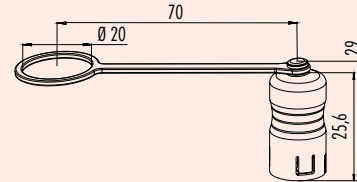
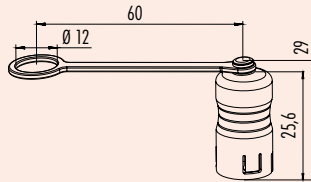
Schutzkappe für Flanschdose, M12  
 Protection cap for female socket, M12

Schutzkappe für Flanschdose, M20  
 Protection cap for female socket, M20

Abbildung  
 Figure



Maßzeichnung  
 Drawing



Bestell-Nr.  
 Ordering-No.

Bestell-Nr.  
 Ordering-No.  
 08-2681-000-000

Bestell-Nr.  
 Ordering-No.  
 08-2675-000-000

**Miniatursteckverbinder Serie 720**  
**Miniature connectors series 720**

Notizen  
Notes

Large blank area with horizontal lines for notes.

- ü
- Ti
- SI IP40
- SI IP67
- Bejonett
- PP IP67
- M9 IP40
- M9 IP67
- SI IP67**
- Bejonett
- PP IP67
- M16 IP40
- M16 IP67
- M23
- Bejonett
- M25
- RD24
- RD30
- M5
- M8
- M12-A
- VL
- M12 PP
- Verteiler
- M12-B
- M12-D
- M12-JS
- M18
- 7/8"
- BF-A
- BF-B
- BF-C
- R